



## 際立つあかりのカッタースポットライト

シャープなエッジと均一な配光で、カッターによる遮光が可能です。

本体の熱が低下していますので、カッターの操作性ライティング操作がしやすくなりました。

また従来のハロゲンエリスポット(AL-ERI-SPOT-936/AL-LED-ERI-SPOT-937)の電球と比べ、寿命は130倍以上。

ランニングコストと廃棄物の軽減が実現できます。



- 付属の円形マットを仕様することで、照射面のサイズを変更できます。



- 定格寿命 20,000 時間<sup>※</sup>。電球交換の手間がありません。

※ 全光束が初期全光束の70%、または光度が初期光度の70%に低下するまでの時間

- 廃棄物を軽減することでも環境保護に貢献できます。



- 自然空冷を採用していますので、ファンなどのうなり音がありません。

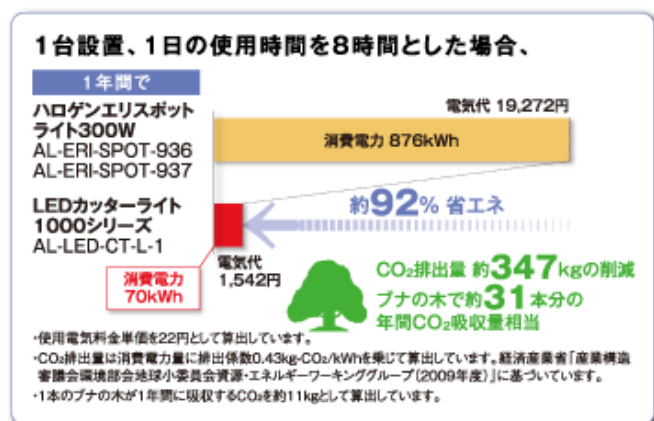
- 静かな環境を求める場所にも、安心してお使いいただけます。

## 使用例

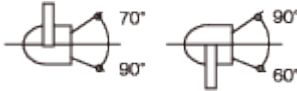
## ■省エネと経済効果



撮影現場や写真スタジオなどに適しています。



## 仕様一覧・LED カッターライト 1000 シリーズ

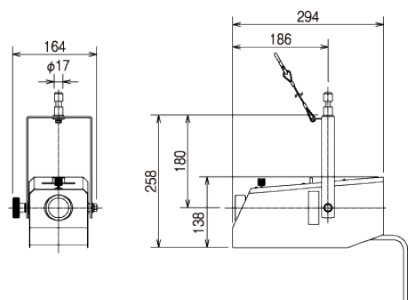
形名	AL-LED-CT-L-1
商品コード	548 10100
希望小売価格(税抜)	¥111,000
入力電圧	AC100V※1
定格消費電力	24W
相関色温度	3000K※2
平均演色評価数	Ra82
使用周囲温度	5～35℃
最高表面温度	55℃
本体質量	3.1kg
材質	AIP(アルミニウム)・SPC(鋼板)
ダボ	Φ17mm
外装	メラミン焼付塗装(黒・シルバー)
プラグ	平行接地極付プラグ
電源コード	VCTF(ビニルキャブタイヤコード) 1.25mm <sup>2</sup> × 3 芯 × 2.8m
使用角度範囲	
付属品	円形マット(4 枚組)
形名・商品コード	AL-MAT-926/937 54824002

本仕様は弊社の標準仕様を表しています。

※1 純直電源をご使用ください。

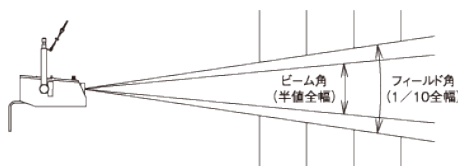
※2 LED 素子にはバラツキがあり、同一の形名においても光色、明るさが異なることがあります。

### 外形図



### 照度データ※2

投光距離(m)	2	3	4	5
投光円径 (m)	φ0.4	φ0.6	φ0.8	φ1.0
光束角 10.6°	2044	908	511	327
フィールド角 11°				



※2 LED 素子にはバラツキがあり、同一の形名においても光色、明るさが異なることがあります。