

# L10

**Bright. Robust. Tuneable.**

### フレネルスポット 高出力LEDライト

ARRI Lシリーズは、従来のフレネルスポットライトの機能や使い勝手を踏襲しながらも、ライティングのあらゆる可能性を提供する新型LEDライトです。

L10のリリースにより、Lシリーズはより光量の必要な現場での使用が可能となりました。

L10はARRIのLシリーズの中で最も明るい照明です。その強力な出力とフレネルレンズの配光により、現場を自然でやわらかな光で照らします。

LED技術の強みであるカラー調整、ディマー調整が容易に可変可能で、また色の再現性を個別にキャリブレーションしているため、テレビ放送用カメラやデジタルシネマカメラでの撮影時にも、スキントーンとヴィヴィッドなカラーを正確に表現できます。

消費電力が400Wであるにもかかわらず、タングステン2000W相当の光量が得られるL10は、電源を心配せずにさまざまな現場でお使いいただけるライトです。

	L5	L7	L10
Lens Diameter	137 mm / 5 inch Fresnel	175 mm / 7 inch Fresnel	274 mm / 10 inch Fresnel
Weight	Manual Version - 5.1 kg (11.2 lbs) Pole Op Version - 7 kg (15.4 lbs)	Manual Version - 8.2 kg (18.1 lbs) Pole Op Version - 9.8 kg (21.6 lbs)	Manual Version - 19.7 kg (43.4 lbs) Pole Op Version - 21.3 kg (47 lbs)
Power Consumption	115 W Nominal	160 W Nominal	400 W Nominal
Conventional Replacement	500 W Tungsten Fresnel	1000 W Tungsten Fresnel	2000 W Tungsten Fresnel

## L SERIES®

CUT. SHAPE. FOCUS. TUNE.



L10-C



L10-TT

L10-DT

## L10-C

2800K~10000Kまでの色温度可変機能  
RGBWによる色相及び色彩調整機能、  
±グリーン調整機能を搭載しています。

**2,800 - 10,000 K**

## L10-TT

TUNEABLE

2600K~3600Kまでの色温度可変機能  
既存タングステン光源と容易にマッチング  
可能、また L10-Cより10%光量アップ。

**2,600 - 3,600 K**

10 % brighter than L10-C

## L10-DT

TUNEABLE

5000K~6500Kまでの色温度可変機能  
既存ダイライト光源と容易にマッチング可  
能、また L10-Cより25%の光量アップ。

**5,000 - 6,500 K**

25 % brighter than L10-C

### ◇ハンギングタイプ

- ・28mmダボ(16mmメス受兼用)
- ・1.5m入力ケーブル(先バラ)
- ・DMX5ピンインアウト

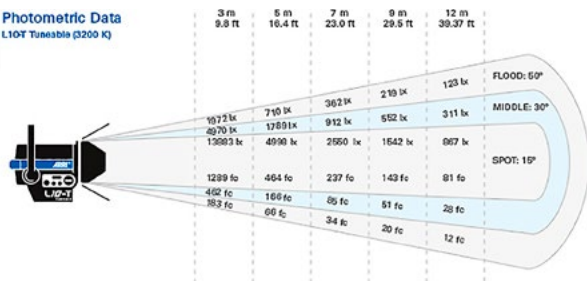
### ◇ポールオペレーションタイプ

- ・ポールオペレーションアーム(パン、ティルト、フォーカス)
- ・28mmダボ(16mmメス受兼用)
- ・1.5m入力ケーブル(先バラ)
- ・DMX5ピンインアウト

### ◇スタンドタイプ

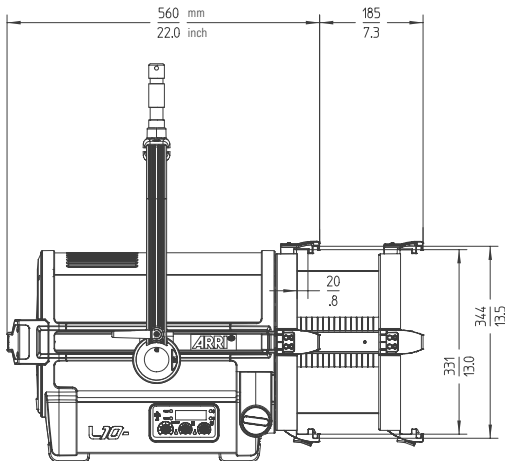
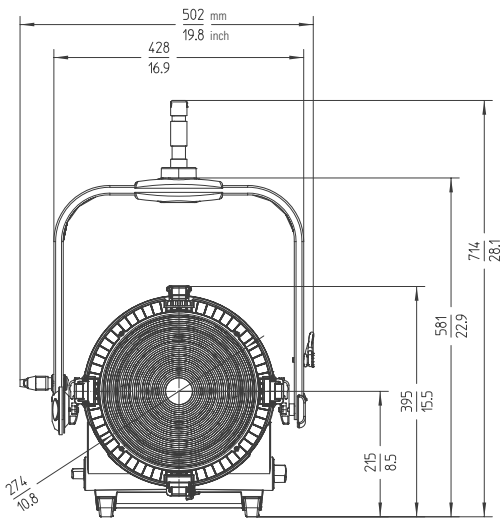
- ・28mmダボ(16mmメス受兼用)
- ・入力ケーブル(ON/OFFスイッチ付)
- ・DMX5ピンインアウト

Photometric Data  
L10-T Tuneable (3200 K)



**DMX RDM**

### L10 仕様



光学系	フォーカス機構付フレネルスポットライト
レンズ径	274 mm / 10 inch
ビーム角	15° - 50° (Half Peak Angle)
重量	スタンドタイプ - 19.7 kg ; ボールオペレーションタイプ - 21.3 kg
ステアラップアーム	位置調整機能付ステアラップアーム、新型プレーキシステム採用のティルトロック機能、ボールオペレーションアーム(パン、ティルト、フォーカス)
ダボ径	25 mm / 28 mm
点灯振り角度	± 90°
入力電圧	100 - 250V AC, 50-60Hz
消費電力	L10-C : 400 W (通常)、510 W (最大) L10-DT : 410 W (通常)、510 W (最大)
入力コネクタ	先バラ / Schuko / 並行3P
色温度	L10-C : 2800 K - 10000 K (バリエابل) L10-TT : 2600 K - 3600 K (バリエابل) L10-DT : 5000 K - 6500 K (バリエابل)
カラー (L10-C only)	RGB+W 色相 / 色彩調整機能付
色温度許容誤差	± 100 K
演色性	L10-C : CRI 95, TLCI91 L10-TT : L10-DT : CRI 93, TLCI92
グリーンマゼンタ調整機能	無段階調整可能、± 1/8 グリーンマゼンタ
調光	0 - 100% 連続調光
制御方法	DMXコントロール(5ピン)、オンボードコントロール、Mini-USB
外部制御	DMXコントロール
Mini-USB インターフェース	DMXコントロール、ファームウェアアップグレード(PCソフトウェアより)
灯体カラー	ブルー / シルバー、ブラック
動作環境温度	Active : -20 ~ 45° C
防塵 / 防水性	IP 20
概算寿命	50,000 時間
寿命後の色温度変化	< 200 K
認証	CE, GS, FCC, cNRTL, CB, ISO9001:2000

すべての仕様は公称 / 標準値です

#### 照度データ

	3 m / 9.8 ft	5 m / 16.4 ft	7 m / 23.0 ft	9 m / 29.5 ft	12 m / 39.37 ft
<b>L10-C, 3200 K</b>					
Spot: 15°	13222 lx / 1228 fc	4760 lx / 442 fc	2429 lx / 226 fc	1469 lx / 136 fc	826 lx / 77 fc
Middle: 30°	4733 lx / 440 fc	1704 lx / 158 fc	869 lx / 81 fc	526 lx / 49 fc	296 lx / 27 fc
Flood: 50°	1878 lx / 174 fc	676 lx / 63 fc	345 lx / 32 fc	209 lx / 19 fc	117 lx / 11 fc
<b>L10-C, 5600 K</b>					
Spot: 15°	13889 lx / 1290 fc	5000 lx / 465 fc	2551 lx / 237 fc	1543 lx / 143 fc	868 lx / 81 fc
Middle: 30°	4956 lx / 460 fc	1784 lx / 166 fc	910 lx / 85 fc	551 lx / 51 fc	310 lx / 29 fc
Flood: 50°	1978 lx / 184 fc	712 lx / 66 fc	363 lx / 34 fc	220 lx / 20 fc	124 lx / 11 fc
<b>L10-TT, 3200 K</b>					
Spot: 15°	13883 lx / 1289 fc	4998 lx / 464 fc	2550 lx / 237 fc	1542 lx / 143 fc	867 lx / 81 fc
Middle: 30°	4970 lx / 462 fc	1789 lx / 166 fc	912 lx / 85 fc	552 lx / 51 fc	311 lx / 28 fc
Flood: 50°	1972 lx / 183 fc	710 lx / 66 fc	362 lx / 34 fc	219 lx / 20 fc	123 lx / 12 fc
<b>L10-DT, 5600 K</b>					
Spot: 15°	15778 lx / 1466 fc	5680 lx / 528 fc	2898 lx / 269 fc	1753 lx / 163 fc	986 lx / 92 fc
Middle: 30°	5422 lx / 504 fc	1952 lx / 181 fc	996 lx / 93 fc	602 lx / 56 fc	339 lx / 31 fc
Flood: 50°	2167 lx / 201 fc	780 lx / 72 fc	398 lx / 37 fc	241 lx / 22 fc	135 lx / 13 fc

<販売店>

#### 株式会社 石谷ライティングサービス

〒112-0005 東京都文京区水道 2-1-5

Tel : ( 03 ) - 5840 - 6901 Fax : ( 03 ) - 5840 - 6902

URL : <http://www.ishitani-lighting.co.jp>