

# S60-C

SkyPanelは光の質にこだわり、コンパクトでありながらも大光量が得られる、ARRIが贈る最新のLEDパネル型ライトです。

ARRIの技術力や市場の情報を結集し、使い易い設計となっています。

SkyPanelにはS60とS30の2種類のラインナップがあります。

S60はサイズが645×300mmで幅広いアプリケーションでご使用いただけます。

また、S30はS60の半分のサイズの為、持ち運びに便利なライトです。

S60、S30共にカラー調整ができ、DMXでの操作も可能です。

ARRIが既にリリースしているフレネルスポット型LEDライト“Lシリーズ”の成功を引き継いだSkyPanelは、大光量かつ現場向きなライトと言えます。

ARRIフレネルスポット型LEDライト“Lシリーズ”と同様にSkyPanel Cタイプ(カラータイプ)はフルカラー調整の他に、色温度(2800K-10000K)、プラスマイナスグリーン、ディマー、色相の調整も可能です。

他社の灯体と比べてSkyPanelは発光効率が良く、またソフトで均一な光を提供します。

SkyPanel S60は2Kwタングステンソフトライト、6Kwタングステンスペースライト以上の光量があり、またディマーを絞っても光の質に影響が出ない為、あらゆる現場に対応するライトです。

SkyPanelは頑丈さも売りです。製品はARRIのドイツ工場ですべて職人の手でひとつひとつ組み上げられています。

また、製品が陳腐化しないよう灯体内部のファームウェアをアップデートすることにより、様々なアプリケーションに対応するべく進化する予定です。



## 照度データ (preliminary results)

	3 m / 9.8 ft		5 m / 16.4 ft		7 m / 23.0 ft		9 m / 29.5 ft	
S60-C	3,200 K	5,600 K	3,200 K	5,600 K	3,200 K	5,600 K	3,200 K	5,600 K
S60-C with Standard Diffusion	1092 lx	1156 lx	393 lx	416 lx	201 lx	212 lx	121 lx	128 lx
	101 fc	107 fc	37 fc	39 fc	19 fc	20 fc	11 fc	12 fc
S60-C with Lite Diffusion	1284 lx	1359 lx	462 lx	489 lx	236 lx	250 lx	143 lx	151 lx
	119 fc	126 fc	43 fc	45 fc	22 fc	23 fc	13 fc	14 fc
S60-C with Heavy Diffusion	888 lx	939 lx	320 lx	338 lx	163 lx	173 lx	99 lx	104 lx
	82 fc	87 fc	30 fc	31 fc	15 fc	16 fc	9 fc	10 fc
S60-C with Intensifier	1420 lx	1502 lx	511 lx	541 lx	261 lx	276 lx	158 lx	167 lx
	132 fc	140 fc	47 fc	50 fc	24 fc	26 fc	15 fc	16 fc

Order No.	Description
L0.0007063	S60-C, Manual, Blue/Silver, 3m DC Cable, S60 PSU, PSU Rail Mount, Standard Diffusion Panel, Edison powerCON
L0.0007064	S60-C, Manual, Blue/Silver, 3m DC Cable, S60 PSU, PSU Rail Mount, Standard Diffusion Panel, Schuko powerCON
L0.0007065	S60-C, Manual, Blue/Silver, 3m DC Cable, S60 PSU, PSU Rail Mount, Standard Diffusion Panel, Chinese powerCON
L0.0007066	S60-C, Pole Op, Blue/Silver, 1m DC Cable, S60 PSU, PSU Rail Mount, Standard Diffusion Panel, Bare Ends powerCON
L0.0007067	S60-C, Pole Op, Black, 1m DC Cable, S60 PSU, PSU Rail Mount, Standard Diffusion Panel, Bare Ends powerCON

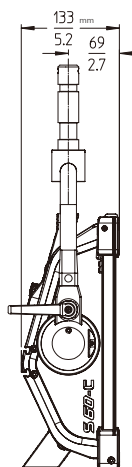
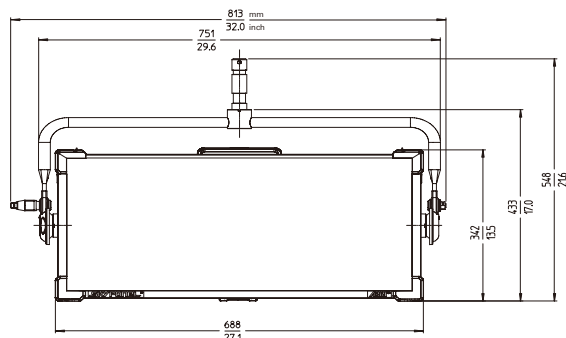


# SKYPANEL

SOFT LIGHTING | REDEFINED

# SKYPANEL®

SOFT LIGHTING | REDEFINED



### 仕様 S60-C

灯体	
光学系	ソフトパネル型
照射面	645 x 300 mm / (25.4 x 11.8 inches)
ビーム角	110° (Half Peak Angle)
重量	スタンドタイプ: 12 kg (26.5 lbs) ポールオペレーションタイプ: 13 kg (28.7 lbs)
ステアラップアーム	新型ロッキングハンドル付スチールヨーク、ポールオペレーションアーム(パン、ティルト)
ダボ径	25mm / 28mm
点灯振り角度	± 90°
供給電源	48 V DC
消費電力	420 W (最大450 W)
入力コネクタ	XLR -3ピンオス 15A (Pin 1: - / Pin 2: +)
バッテリーコネクタ	XLR -4ピンオス 10 A (Pin 1: - / Pin 4: +)
バッテリー電圧	23 - 36 V DC
バッテリー運用時出力	50%
色温度	2,800K - 10,000K (無段階調整可能)
カラー	RGBW、色相 / 色彩調整機能付
色温度許容誤差	±100K、±1/8(グリーン-マゼンタ)
演色性	CRI > 95 TLCI > 90
グリーンマゼンタ調整機能	無段階調整 (フルマイナスグリーン~フルプラスグリーン)
ディマー	0 - 100%
制御方法	オンボードコントロール / DMXコントロール(5ピン) / イーサコネクタLAN / USB-A
RDM	DMXセットアップ、アワーカウンタ、スタンダードRDMコマンド
USBインターフェース	DMXセットアップ、灯体ステータス / ファームウェアアップグレード(PC)、Mac/USBメモリ
灯体カラー	ブルー / シルバー、ブラック
動作環境温度	-20°C ~ +45°C
防塵 / 防水性	IP 20
概算寿命	50,000 時間
寿命後の色温度変化	< 200 K
認証	CE, FCC; GS, cNRTL, CB

### パワーサプライユニット

パワーサプライ入力	90 - 250 V AC, 50 - 60 Hz
パワーサプライ出力	48 V DC
入力コネクタ	powerCON TRUE1 (先バラ / Schuko / 並行3Pin)
出力コネクタ	XLR 3-Pinメス 10 A (Pin 1: - / Pin 2: +)、powerCON TRUE1
重量	5 kg (11 lbs.)
制御	オンボード(ON/OFFスイッチ付)
マウント	スーパークランプアタッチメント / パワーサプライユニット専用レールアタッチメント

<販売店>

株式会社 石谷ライティングサービス

〒112-0005 東京都文京区水道 2-1-5

Tel : ( 03 ) - 5840 - 6901 Fax : ( 03 ) - 5840 - 6902

URL : <http://www.ishitani-lighting.co.jp>