



CUT. SHAPE. FOCUS. TUNE.

L SERIES®

フレネルスポットライトの使い勝手を実現したユニークなLEDライト

ARRI Lシリーズは、従来のフレネルスポットライトの機能や使い勝手を踏襲しながらも、全く新しい光を提供する新型LEDライトです。

均一でムラのない光質を提供しながらも、フレネルスポットライトのスムーズなフォーカス機能の特徴としています。

Lシリーズは、LED技術の強みを有しながらも、カラー調整、ディマー調整が容易に可変可能でまた、色の再現性を個別にキャリブレーションしているため、テレビ放送用のカメラやデジタルシネマカメラでの撮影時にも、スキントーンとヴィヴィッドなカラーを正確に表現出来ます。

様々な撮影現場で活用いただける様、多彩なアプリケーションを提供します。

Lシリーズは、ARRIの求める品質とデザインを実現するため、頑丈且つ使い易いよう人間工学に基づいて設計されています。



L7-C

L7-C

2800K~10000Kまでの色温度可変機能、RGBWの色相及び色彩調整機能、±グリーン調整機能を有します。ヒートシンクタイプと強制ファンタイプをラインナップしています。

L7-TT

2600K~3600Kまでの色温度可変機能を有し、既存のタングステン光源と容易にマッチングが可能です。また、L7-C(2800K~10000K)よりも20%の光量アップを実現。ヒートシンクタイプと強制ファンタイプをラインナップしています。

L7-DT

5000K~6500Kまでの色温度可変機能を有し、既存のデイライト光源と容易にマッチングが可能です。また、L7-C(2800K~10000K)よりも30%の光量アップを実現。ヒートシンクタイプと強制ファンタイプをラインナップしています。

ヒートシンクタイプ (HYBRID COOLING)

放熱機構を灯体に有したタイプ。(ファンのON/OFFが設定可能)
ファンタイプよりも、大きく、重くなりますが、同録撮影には最適です。

強制ファンタイプ (ACTIVE COOLING)

強制空冷ファンタイプ。(ファンが常にON)
ヒートシンクタイプよりも、小さく、軽くなり、ロケ撮影には最適です。



L7-TT



L7-DT

ハンギングタイプ

- ・28mmダボ(16mmメス受兼用)
- ・1.5m入力ケーブル(先バラ)
- ・DMX5ピンインアウト

ポールオペレーションタイプ

- ・ポールオペレーションアーム(パン、ティルト、フォーカス)
- ・28mmダボ(16mmメス受兼用)
- ・1.5m入力ケーブル(先バラ)
- ・DMX5ピンインアウト

スタンドタイプ

- ・28mmダボ(16mmメス受兼用)
- ・入力ケーブル(先バラ、ON/OFFスイッチ付)
- ・DMX5ピンインアウト

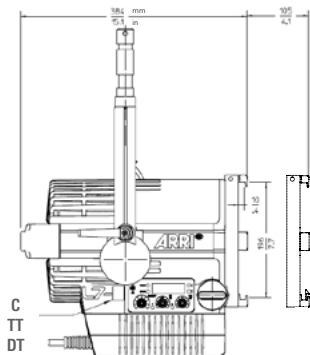


DMX RDM

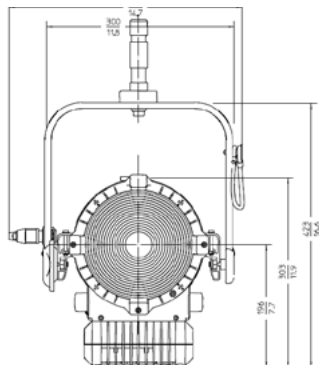


仕様

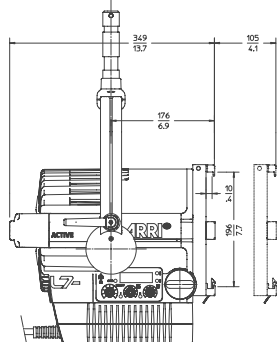
ヒートシンクタイプ
hybrid cooling



ヒートシンク/強制ファンタイプ
hybrid / active cooling



強制ファンタイプ
active cooling



光学系	フォーカス機構付フレネルスポットライト
レンズ計	175 mm / 7 inch
ビーム角	15° - 50° (Half Peak Angle)
重量	Hybrid: スタンドタイプ - 10.9 kg ; ポールオペレーションタイプ - 12.5 kg Active: スタンドタイプ - 8.2 kg ; ポールオペレーションタイプ - 9.8 kg
ステアラップアーム	位置調整機能付ステアラップアーム、新型ブレーキシステム採用の ティルトロック機能、ポールオペレーションアーム (パン、ティルト、フォーカス)
ダボ径	17 - 25 mm / 25 mm / 28 mm
点灯振り角度	± 90°
入力電圧	100 - 250V AC, 50-60Hz
消費電力	L7-C & L7-TT: 160 W (通常)、220 W (最大) L7-DT: 180 W (通常)、220 W (最大)
入力コネクタ	先バラ / Schuko / 並行3P
色温度	L7-C : 2800 K - 10000 K (バリアブル) L7-TT : 2600 K - 3600 K (バリアブル) L7-DT : 5000 K - 6500 K (バリアブル)
カラー (L7-C only)	RGB+W 色相/色彩調整機能付
色温度許容誤差 (L7-TT only)	± 100 K, ± 1/8 グリーンマゼンタ
演色性	L7-C : CRI 95 (3200K - 6500K) L7-TT : CRI 94 L7-DT : CRI 92
グリーンマゼンタ調整機能	無段階調整可能
調光	0 - 100% 連続調光
制御方法	DMXコントロール (5ピン)、オンボードコントロール, Mini-USB
外部制御	DMXコントロール、アワーカウンター、標準 RDM コマンド
Mini-USB インターフェース	DMXコントロール、ファームウェアアップグレード (PCソフトウェアより)
灯体カラー	ブルー/シルバー、ブラック
動作環境温度	Hybrid: -20 ~ 35° C Active: -20 ~ 45° C
防塵/防水性	IP 20
概算寿命	50,000 時間
寿命後の色温度変化	< 200 K
認証	CE, GS, FCC, cNRTL, CB, ISO9001:2000

すべての仕様は公称 / 標準値です

照度データ

	3 m / 9.8 ft	5 m / 16.4 ft	7 m / 23.0 ft	9 m / 29.5 ft
L7 - C, 3200 K				
Spot: 15°	4996 lx / 464 fc	1798 lx / 167 fc	918 lx / 85 fc	555 lx / 52 fc
Middle: 30°	1503 lx / 140 fc	541 lx / 50 fc	276 lx / 26 fc	167 lx / 16 fc
Flood: 50°	656 lx / 61 fc	236 lx / 22 fc	120 lx / 11 fc	73 lx / 7 fc
L7 - C, 5600 K				
Spot: 15°	5742 lx / 533 fc	2067 lx / 192 fc	1055 lx / 98 fc	638 lx / 59 fc
Middle: 30°	1774 lx / 165 fc	639 lx / 59 fc	326 lx / 30 fc	197 lx / 18 fc
Flood: 50°	754 lx / 70 fc	271 lx / 25 fc	138 lx / 13 fc	84 lx / 8 fc
L7 - TT, 3200 K				
Spot: 15°	7444 lx / 692fc	2680 lx / 249 fc	1367 lx / 127 fc	827 lx / 77 fc
Middle: 30°	2133 lx / 198 fc	768 lx / 71 fc	392 lx / 36 fc	237 lx / 22 fc
Flood: 50°	916 lx / 85 fc	330 lx / 31 fc	168 lx / 16 fc	102 lx / 9 fc
L7 - DT, 5600 K				
Spot: 15°	8522 lx / 792 fc	3068 lx / 285 fc	1565 lx / 145 fc	947 lx / 88 fc
Middle: 30°	2444 lx / 227 fc	880 lx / 82 fc	449 lx / 42 fc	272 lx / 25 fc
Flood: 50°	1031 lx / 96 fc	371 lx / 34 fc	189 lx / 18fc	115 lx / 11 fc

<販売店>

株式会社 石谷ライティングサービス

〒112-0005 東京都文京区水道 2-1-5

Tel : (03) - 5840 - 6901 Fax : (03) - 5840 - 6902

URL : <http://www.ishitani-lighting.co.jp>