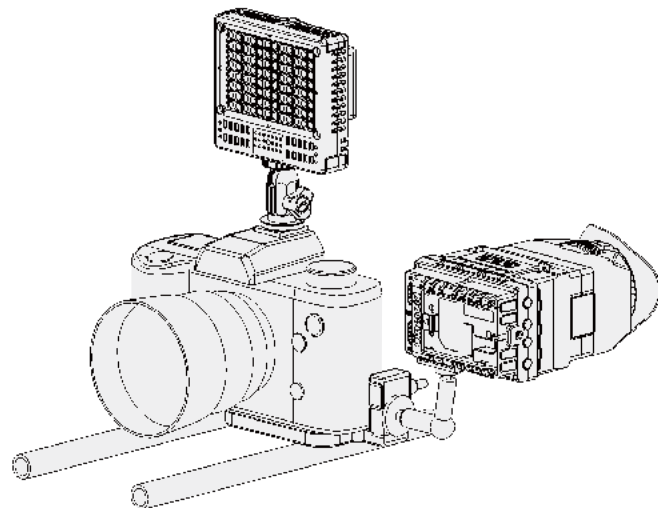


ハイパワー HD 対応 LED ライト

Cineroid LED LIGHT L10C



主な特長

- ◆ 色温度によりマルチケルビンモデル (L10C-VCD)、デイトライトモデル (L10C-5K) をラインナップ
- ◆ 30段階の細かな調光が可能
- ◆ ソニー製バッテリー (NPFタイプ) が装着可能。オプション使用によりキャノン製バッテリー (LPタイプ)、D-tap付き外部バッテリーも使用可能
- ◆ ワイヤレスコントロール対応 (オプション: リモコン発売予定)
- ◆ 付属のアクセサリシューでカメラ上部に取り付け可能
- ◆ 演色評価数(CRI)が90%以上と良好。グリーンゴーストも発生しません
- ◆ 長時間の使用による色温度変化がほとんどありません
- ◆ 指向性が広く、均一に近い照明が可能
- ◆ バンドア、色温度変換フィルタやハンドルなど豊富なオプションを用意

L10C-VCD

外形寸法	93×83×25mm
電源入力	6~17V
対応バッテリー*	NPF Type バッテリー
照射角	120度
調光段階	30段階
取付ネジ径	1/4"
外部電源	D-tap ケーブル(オプション)
重量	160g
ディスプレイ	明るさ、チャンネル、エラーメッセージ
輝度	360 Lux / 1m
CRI	92
色温度	3000°K~5400°K ±200°K
消費電力	19.4W

* バッテリーは別売です。

L10C-5K

外形寸法	93×83×25mm
電源入力	6~17V
対応バッテリー*	NPF Type バッテリー
照射角	120度
調光段階	30段階
取付ネジ径	1/4"
外部電源	D-tap ケーブル(オプション)
重量	160g
ディスプレイ	明るさ、チャンネル、エラーメッセージ
輝度	380 Lux / 1m
CRI	92
色温度	5400°K
消費電力	18.4W

* バッテリーは別売です。



安全に関するご注意 ご使用前に〈製品仕様書〉をよくお読みの上、正しくお使いください

●このカタログに記載された製品は、予告なしに製品仕様を変更する場合がございます。あらかじめご了承ください。
●記載の会社名及び製品名は、各社の商標又は登録商標です。

【国内総代理店】

西華デジタルイメージ株式会社
Seika Digital Image

〒107-0052 東京都港区赤坂4-9-6 (タク赤坂ビル5F)

TEL : 03-3405-1280 FAX : 03-3405-1282

URL : <http://www.seika-di.com> E-mail : info@seika-di.com

【販売店】 ご用命・お問い合わせは下記までご連絡ください

株式会社石谷ライティングサービス

〒112-0005 東京都文京区水道2-1-5

TEL:03-5840-6901 FAX:03-5840-6902

URL:<http://www.ishitani-lighting.co.jp>

E-mail:t.ishitani@ishitani-lighting.co.jp

201311DE1000