

### REDEFINE SPECULAR

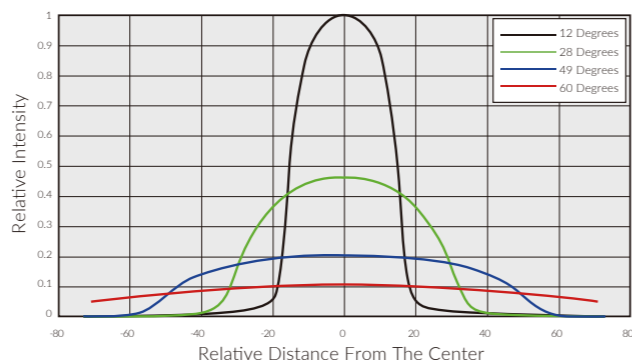
Fiilex Q8 Travelは、最高の光学性能を備えた消費電力340WのLEDフレネルです。

精密に設計された8"フレネルレンズは、すべてのビーム角度(12~60°)で滑らかなライトフィールドを作り出します。多くの映画やビデオ制作のニーズに対応する3つの主要機能が含まれています。まず、調整可能なCCTとHueによって、Q8の出力を既存の照明とシームレスにブレンドすることができます。第2に、丈夫な構造でQ8の輸送時や悪条件の設置に耐えられることを保証します。第3に、LCDディスプレイと手動制御ノブを使用することで、すばやくセットできます。



### FEATURES

- 消費電力340W
- フォーカス可能 12°~60°
- 調光 0%~100%
- 保護等級 IP24の防滴
- 2800~6500Kまで調節可能
- ±0.25 Green HUE調節
- フリッカーフリー
- DMXコントロール(3ch;Intensity,CCT,Hue)



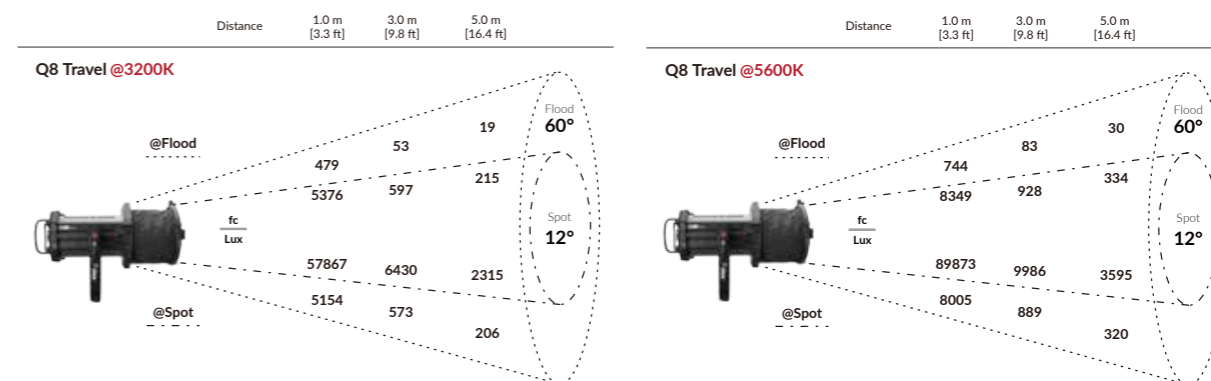
### EXCELLENT COLOR RENDERING

CCT	R1	R2	R3	R4	R5	R6	R7	R8	R9	R10	R11	R12	R13	R14	R15	CRI <sub>Ra</sub> *	CRI <sub>Ext</sub> *	TLCI
3200K	99	98	93	98	98	96	98	98	90	89	97	85	99	94	98	97	95	97
5600K	97	97	96	96	96	95	98	95	79	88	95	87	95	97	94	96	94	98

Values in this table are typical.

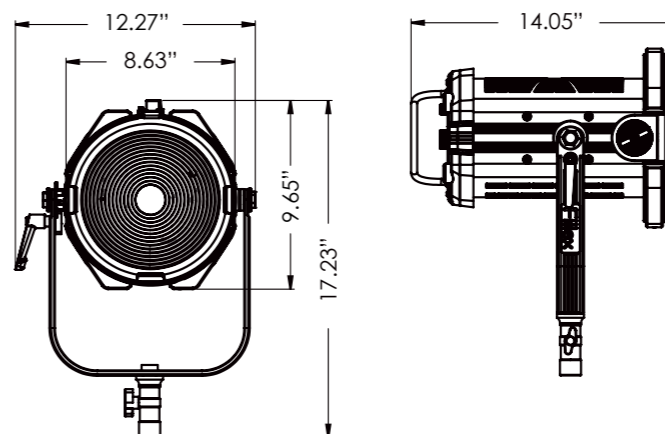
\*CRI<sub>Ra</sub> is the averaged result of R1 to R8; CRI<sub>Ext</sub> is the averaged value of R1 to R15.

### PHOTOMETRIC DATA



### SPECIFICATIONS

Size	L 14.1" x W 12.3x H 17.2" / L 357mm x W 312mm x H 438mm
Weight (Includes Yoke)	Fixture: 16.2 lbs / 7.35kg   Power Adapter: 5.7 lbs/2.6kg
LED	DiCon Dense Matrix LED
Thermal Design	Advanced Vapor Cooling System
Beam Angle	12°-60°
CCT Range	2800-6500K Continuous Tuning
Hue Control	± 0.25 Green
Dimming	0% - 100%
CRI	97 Avg.
Power Consumption	340W Max AC/ 300W Max DC
Power Input	AC Power: 100-240 VAC, 50~60Hz, Max 340W AC
Power Input Port	Detachable XLR-3P cable
DMX Ports	2 XLR-5P ports and 2 RJ45 ports (512 addresses)
Temperature Range	32 - 104°F / 0 - 40° C (over temperature protection)



☆アクセサリ他

